

Standard nerezový program Pracovní stůl 2200mm, 3-stranný spodní rám, bez zadního límce

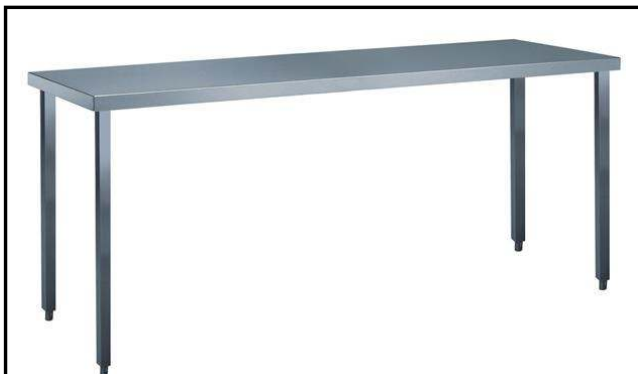
POL. #: _____

MODEL #: _____

PROJEKT # _____

SIS # _____

AIA # _____



133224 (TG2200N)

PRACOVNÍ STŮL BEZ
ZADNÍHO LÍMCE, 2200MM

Zkrácená specifikace

Položka č. _____

50 mm silná pracovní deska z AISI304 10/10 je opatřena hluk tlumícím materiálem, se zahnutými rohy a je zesílena vodovzdornou, nehořlavou deskou. Nerezové čtvercové nohy 40x40 mm, výškově stavitelné.

Hlavní funkce a vlastnosti

- Vhodný pro umístění v kuchyni jako volně stojící nebo záda na záda.

Konstrukce

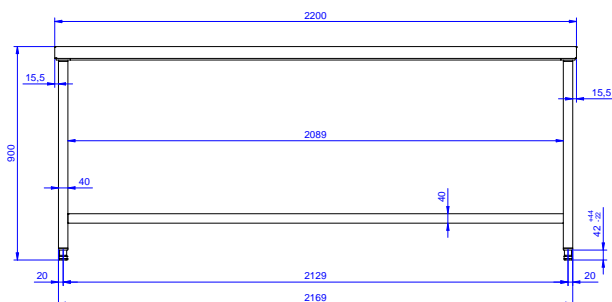
- Pracovní deska sendvičové konstrukce je 50 mm vysoká, vyrobená z ušlechtilé nerez oceli AISI 304 10/10, opatřena hluk tlumícím materiálem, se zahnutými rohy pro ochranu pracovníků kuchyně a je zesílena vodovzdornou deskou.
- Stoly lze doplnit bohatou nabídkou extra příslušenství: zásuvkami o šířce 400mm (vhodné pro GN) či 600mm, sadami 4 zásuvek, spodní polici, třístranným rámem nebo sadou otočných koleček.
- Spodní plné police o síle 40mm (extra příslušenství) rovněž vyrobeny z nerez oceli AISI 304 se snadnou a rychlou montáží jsou umístěny 200mm od podlahy pro snadné čištění pod polici. Pro instalaci sady 4 zásuvek je třeba objednat i spodní polici.
- Čtvercové nohy z uzavřených profilů 40x40 mm z nerez oceli AISI 304 s možností výškové úpravy.
- Pracovní deska vespod s připravenými otvory pro montáž nohou bez použití šroubů k usnadnění instalace.
- Dodáváno vč. tří stranného spodního rámu

Extra příslušenství

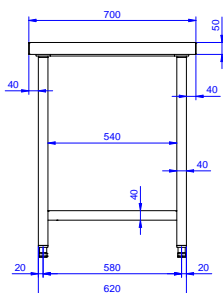
- Sada 4 koleček (2 s brzdou) PNC 855150
prům.100mm ke stolům a mycím stolům (celková výška V=985mm)
- Zásuvka pro GN1/1, max. PNC 855280
H=100mm, 400mm.
- Zásuvka 600x650 mm. PNC 855281
- Dodatečná zásuvka PNC 855295
600x600mm, max. H=100mm (pro sestavení sady 2, 3 a 4 zásuvek).
- Dodatečná zásuvka GN1/1 (pro PNC 855298
sestavení sady 2, 3 a 4 zásuvek), 400mm.
- Spodní police k pracovnímu/ PNC 855364
mycímu stolu 2200 mm.

SCHVÁLENO: _____

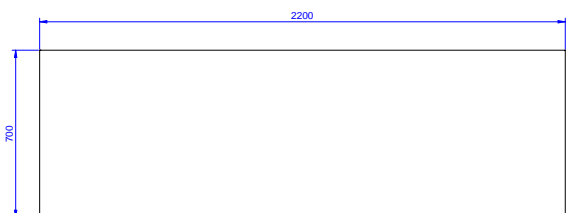
Zepředu



Boční



Shora



Hlavní informace

Vnější rozměry, Šířka 133224 (TG2200N)	2200 mm
Vnější rozměry, Hloubka	700 mm
Vnější rozměry, Výška	900 mm
Síla pracovní desky	50 mm
Netto váha:	77 kg

Standard nerezový program
 Pracovní stůl 2200mm, 3-stranný spodní rám, bez zadního límce

Společnost si vyhrazuje právo provádět změny v produktech bez předchozího upozornění. Všechny informace byly správné v době tisku.